

PROFILE

DESIGN GIUSEPPE MANZONI
2019



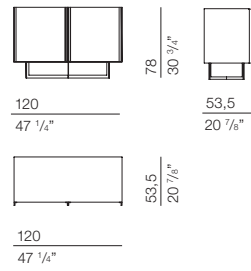
Serie di comodini, console e madie caratterizzati da maniglie e basamento in metallo disponibile nelle finiture Cromo nero o Bronzo Spazzolato. Struttura in MDF disponibile nelle finiture impiallacciato noce canaletto o laccato RAL lucido o opaco.

Night-tables, console-tables and cabinets with metal handle and base of design available in black Chrome and sanded Bronze finish.

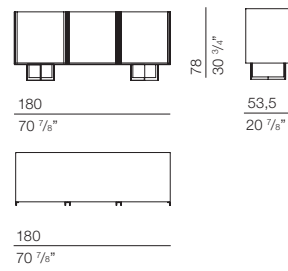
MDF frame in canaletto walnut veneer or in glossy / matt lacquer in any RAL colour tone.

PROFILE
 DESIGN GIUSEPPE MANZONI
 2019

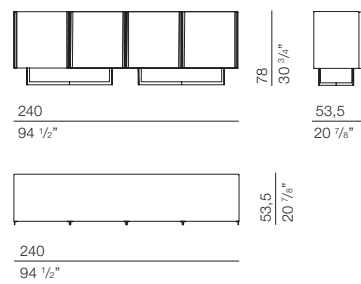
PFOF007
 cabinet two doors



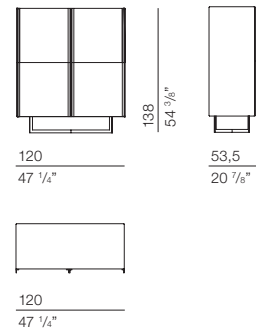
PFOF008
 cabinet three doors



PFOF009
 cabinet four doors

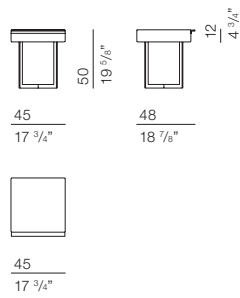


PFOF010
 high cabinet four doors

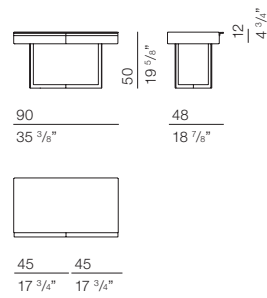


PROFILE
DESIGN GIUSEPPE MANZONI
2019

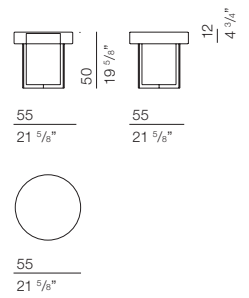
PFOF000
night table with one drawer



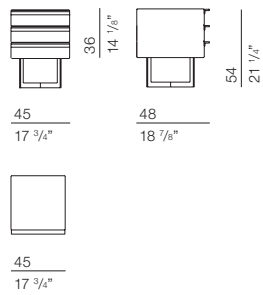
PFOF001
night table with two drawers



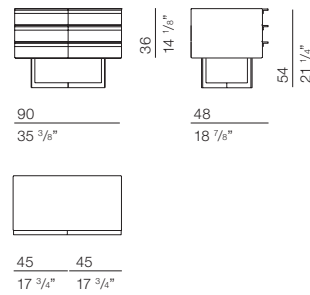
PFOF002
round night table with one drawer



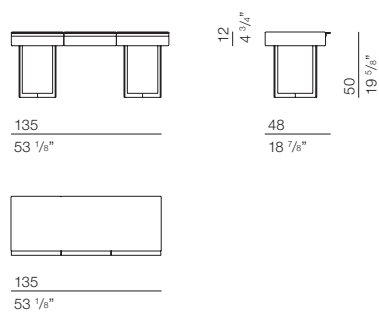
PFOF003
night table with three drawers



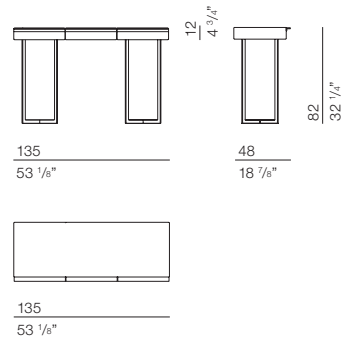
PFOF004
night table with six drawers



PFOF005
low console

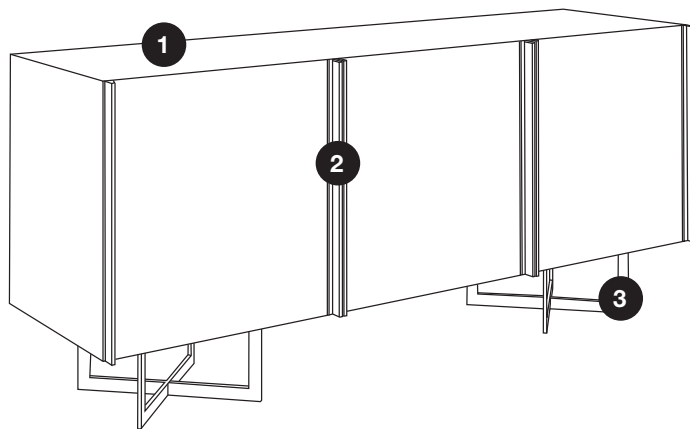


PFOF006
high console



PROFILE

DESIGN GIUSEPPE MANZONI
2019



MATERIALI IMPIEGATI FINITURE

1 PIANO
MDF laccato Finitura Lucida
MDF Laccato Finitura Opaca
Noce Canaletto
2 MANIGLIA
Metallo finitura Nickel Nero
Metallo finitura bronzo
3 BASAMENTO
Metallo finitura Nickel Nero
Metallo finitura bronzo

MATERIALS USED FINISHES

1 TOP
Lacquered MDF Glossy finish
Lacquered MDF Matt finish
Canaletto Walnut
2 METAL HANDLE
Lead-grey finish
Bronze finish
3 METAL BASE
Lead-grey finish
Bronze finish

PROFILE
DESIGN GIUSEPPE MANZONI
2019

MANUTENZIONE DI UN PIANO IN LEGNO

- Per la pulizia, utilizzare un panno morbido e non abrasivo eventualmente inumidito con acqua e sapone.
- Non usare mai alcool, solventi o prodotti siliconici, che danneggerebbero definitivamente le superfici in legno.

• **MANUTENZIONE DEI PIEDINI IN FERRO/ALLUMINIO**

- Evitare di posizionare il prodotto in prossimità di fonti di calore dirette quali camini, stufe, termosifoni.
- Per la pulizia utilizzare un panno morbido e non abrasivo eventualmente inumidito con acqua o alcool.

MAINTENANCE OF A WOODEN TOP

- For cleaning, please use a soft and non abrasive cloth or if necessary a cloth dampened with water and soap.
- Never use alcohol, solvents or silicone products which alter permanently the wood surfaces.

MAINTENANCE OF FEET IN IRON/ALUMINIUM

- Do not position the product near sources of direct heat such as fireplaces, stoves or radiators.
- For cleaning, please use a soft and non abrasive cloth or if necessary a cloth dampened with water or alcohol.