

PONTE

DESIGN GIUSEPPE MANZONI
2014

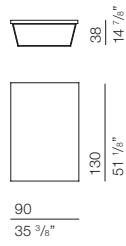


Serie di tavolini composti da 3 elementi abbinabili ed impilabili tra loro. Disponibili nella versione con piano in Mdf laccato opaco in tutte le tinte RAL, o con piano in Mdf impiallacciato frassino e tinto anilina. Basamento in metallo cromo nero.

Coffee-tables collection made of 3 pieces to pull and to stack together.
Top available in any RAL colour reference matt lacquer and in ashwood veneer, aniline stained.
Metal base in black chrome.

PONTE
DESIGN GIUSEPPE MANZONI
2014

PON001
low table 130 x 90



PON002
low table 130 x 50

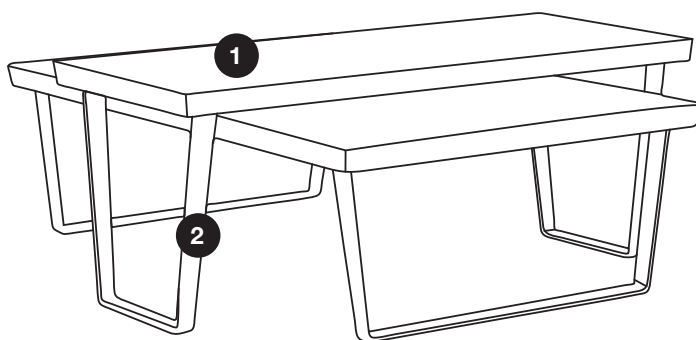


PON003
low table 60 x 60



PONTE

DESIGN GIUSEPPE MANZONI
2014



MATERIALI IMPIEGATI

FINITURE

1 PIANO

MDF laccato finitura opaco gofrato

Frassino tinto anilina

2 BASAMENTO

Metallo cromo nero

MATERIALS USED

FINISHES

1 TOP

Lacquered MDF Matt finish

Ashwood veneer Aniline stained

2 BASE

Black chrome metal base

PONTE
DESIGN GIUSEPPE MANZONI
2014

MANUTENZIONE DI UN PIANO IN LEGNO

- Per la pulizia, utilizzare un panno morbido e non abrasivo eventualmente inumidito con acqua e sapone.
- Non usare mai alcool, solventi o prodotti siliconici, che danneggerebbero definitivamente le superfici in legno.

• **MANUTENZIONE DEI PIEDINI IN FERRO/ALLUMINIO**

- Evitare di posizionare il prodotto in prossimità di fonti di calore dirette quali camini, stufe, termosifoni.
- Per la pulizia utilizzare un panno morbido e non abrasivo eventualmente inumidito con acqua o alcool.

MAINTENANCE OF A WOODEN TOP

- For cleaning, please use a soft and non abrasive cloth or if necessary a cloth dampened with water and soap.
- Never use alcohol, solvents or silicone products which alter permanently the wood surfaces.

MAINTENANCE OF FEET IN IRON/ALUMINIUM

- Do not position the product near sources of direct heat such as fireplaces, stoves or radiators.
- For cleaning, please use a soft and non abrasive cloth or if necessary a cloth dampened with water or alcohol.